



medi-matic®

Wegweisende Technik und faszinierendes Design

Die Kombination aus optimierter Funktionalität, erstklassigem Komfort und eleganter Gestaltung macht den medi-matic® zum Besten seiner Klasse. Entwickelt, um im Klinik- und Praxisalltag neue Maßstäbe zu setzen.

Anspruchsvolles Design

Durch hochwertige Materialien in einem ansprechenden Design gewährleistet der medi-matic® eine professionelle und vertrauensvolle Atmosphäre.

Ergonomie und effizientes Arbeiten

Ausgestattet mit bis zu 4 Motoren, ermöglicht der medi-matic® optimale Untersuchungspositionen und unterstützt Sie in Ihrer ergonomischen Arbeitsweise.

Bequem und sicher

Seine niedrige Ausgangshöhe von 550 mm ermöglicht bequemes und sicheres Platz nehmen ohne Fußauftritt. Die Beinlagerungssysteme sind einfach abnehmbar – besonders vorteilhaft für Rollstuhl-Patientinnen und bei der Patientenumlagerung.





medi-matic®

Intelligente Steuerung: Die Bedienelemente

Beleuchtetes Grafikdisplay

Alles jederzeit im Blick! Das beleuchtete Grafikdisplay zeigt alle Stuhlbewegungen optisch an und verfügt weiterhin über eine elektronische Diagnosefunktion.

Programmierbare Zusatztasten

für Sitzheizung (Gynäkologie) oder Wasserzulauf bei Kreiselspülung (Urologie) und Ansteuerung einer Kaltlichtquelle oder eines Kolposkopes bei integrierten Steckdosen.

Memoryfunktion und Simultananlauf

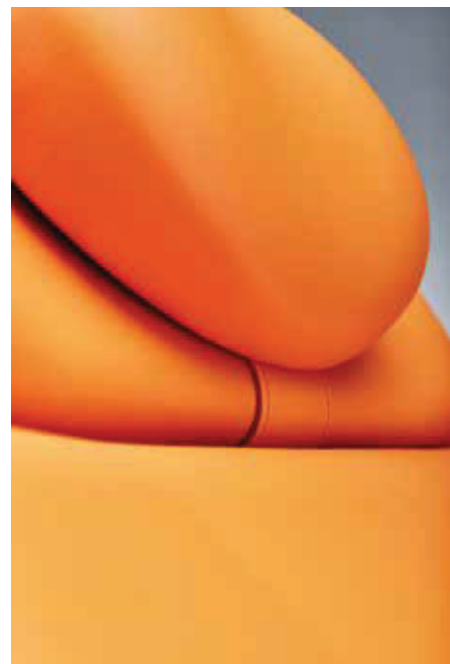
Mehr Zeit für Ihre Patientinnen, weniger für die optimale Einstellung des Behandlungsstuhls – das Resultat jahrzehntelanger Entwicklung und Erfahrung. Mit bis zu 8 Memory-Positionen können auch mehrere Ärzte ihre bevorzugten Untersuchungspositionen sichern und jederzeit abrufen.

Sanfter Anlauf und ergonomischer Ablauf

Alle Motoren des medi-matic® fahren sanft an und erlauben einen ergonomischen Bewegungsablauf. Sicherheit für den Patienten zu jeder Zeit!

Steuerung aller Bewegungsabläufe

über Fuß- oder Handbedienung.



medi-matic® **Modellübersicht**

Modell-Nr.	Beschreibung
	115.7150.1 medi-matic® Untersuchungs- und Behandlungsstuhl Beckenhochlagerung und Rückenteilverstellung elektromotorisch, elektromotorische Höhenverstellung von 600 – 900 mm, Aufstiegshöhe 550 mm. Aktivierung der Verstellfunktionen über Fußbedienung.
	115.7250.1 medi-matic® Untersuchungs- und Behandlungsstuhl Ausführung wie 115.7150.1. Zusätzlich Memory-Funktion mit 8 Speicherpositionen. Aktivierung der Verstell- und Memoryfunktionen über Hand- und Fußbedienung.
	115.7550.1 medi-matic® Untersuchungs- und Behandlungsstuhl Ausführung wie 115.7250.1. Außerdem vorbereitet für elektromotorisch verstellbares Beinlagerungssystem (Fußstützen 101.4420.1 oder Beinhalter nach Göpel 101.4550.0 berücksichtigen).

**Alle Grundtypen ohne Beinlagerungssystem.
Wählen Sie aus 5 Möglichkeiten: Seite 24/25.
Fahrbarkeit lieferbar: Seite 29.**

**Entdecken Sie unseren
neuen Produkt- und
Farbkonfigurator!**





Sekretschale aus Kunststoff, ausziehbar



Magazin für Papierrolle
Passende Formate: Rollenbreite 400 mm, Ø ca. 140 mm,
Rollenbreite 500 mm, Ø ca. 120 mm



Abnehmbares Sitzpolster für optimale Reinigung
und problemlosen Austausch



Halter für Handbedienung (115.7250.1 u. 115.7550.1)
aus Chromnickelstahl 18/10, links o. rechts montierbar, Snap-in-Funktion



Fußbedienung (115.7250.1 und 115.7550.1).



Fußbedienung (115.7250.1 und 115.7550.1) mit Kreiselspülung
Die Ansteuerung des Wasserventils erfolgt durch eine
zusätzliche Funktionstaste.

medi-matic® Serienmäßige Ausstattung

Sitz-, Rücken- und Kopfteil körperbetont gepolstert, Sekretschale aus Kunststoff, ausziehbar, Magazin für Papierrolle bis 500 mm Breite, Aktivierung der Verstell- und Memoryfunktionen über Hand- und Fußbedienung (Ausstattung modellabhängig). Bodenplatte mit 4 Nivellierschrauben, Kunststoffverkleidungen und Kunststoffabdeckungen silbergrau, Teleskopverkleidung, Sitz- u. Rückenrahmen pulverbeschichtet nach Farbkarte, Polsterbezug nach Farbkarte. Beinlagerungsaufnahme, hiermit können Fußstützen oder Beinhalter nach Göpel mit integriertem Handgriff schnell entnommen oder einzeln waagrecht geschwenkt werden (entfällt bei Ausstattung mit Seitenschiene 101.1370.0). Anschlusskabel 3,00 m mit Netzstecker (auf Wunsch auch vorbereitet für Festanschluss / Bodenanschluss, ohne Netzkabel). Anschluss: 230 V, 50 Hz, max. 0,45 kW. Länderspezifische Ausführungen auf Anfrage. Sichere Arbeitslast: 200 kg.

Wichtig

Untersuchungsstühle, die mit den Seitenschiene 101.1380.0 am Rückenteil ausgestattet sind, erhalten ein Rückenteilpolster, das seitlich mit dem Rahmen abschließt, siehe Seite 42, mittleres Bild.

Steckdosen

2 Steckdosen am Stuhl gegen Aufpreis lieferbar gemäß EN 60601-1, siehe Seite 27. Länderspezifische Ausführungen auf Anfrage. Nachrüstung nicht möglich!

Lackierung

Hochwertige Pulverbeschichtung. Hochglänzende Oberfläche mit extremer Stoß- und Kratzfestigkeit. Leicht zu reinigen, desinfektionsfest und klimabeständig. Lieferbare Farben ohne Mehrpreis nach SCHMITZ Farbkarte, siehe Seite 152. Weitere Farbtöne nach RAL-Karte gegen Aufpreis.

Polsterung

Schaumstoff auf Trägerplatte, mit erstklassigem, strapazierfähigem Kunstlederbezug. Lieferbare Farben ohne Mehrpreis nach SCHMITZ-Farbkarte (classic und comfort).

Bestellhinweis

Bitte bei der Bestellung angeben:

Beinlagerungssystem: siehe Seite 24/25

Polsterfarbe: siehe Farbpalette, Seite 152

Pulverbeschichtung: siehe Farbpalette, Seite 152

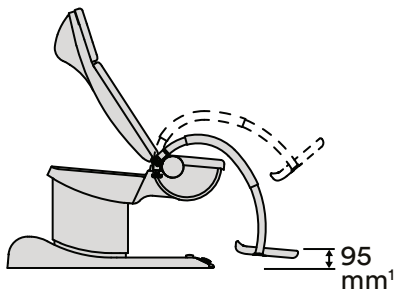
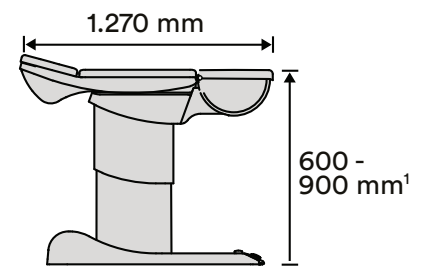
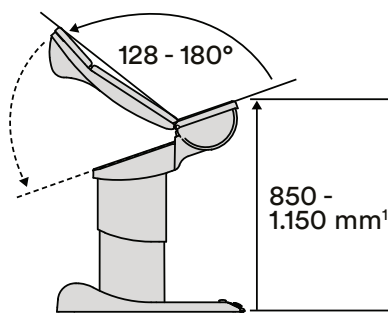
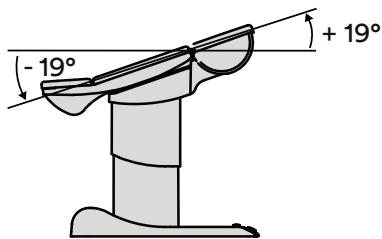
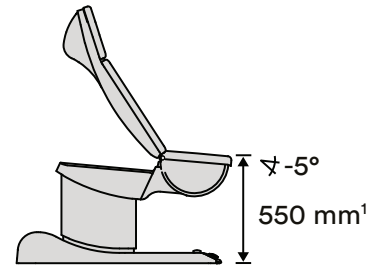
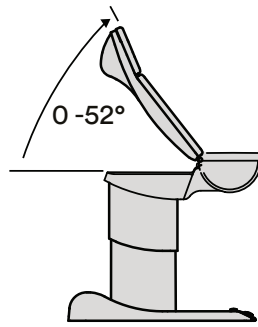
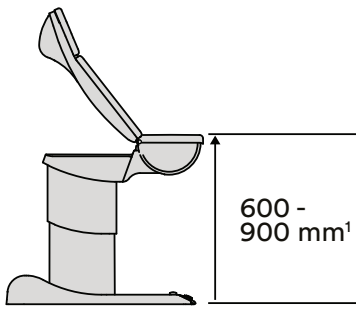
Hinweis!

Wir empfehlen eine jährliche Wartung des medi-matic® Untersuchungsstuhls.

SCHMITZ unterstützt Sie hierbei durch einen auf Ihre Bedürfnisse abgestimmten Servicevertrag.

Sprechen Sie uns gerne an!

Artikel-Nr.	Beschreibung	Aufpreis
100.0510.0	Weitere Farbtöne nach RAL-Karte (o. Abb.)	



Fußstützen absenkbar:
bei 0° Sitzteilneigung
200 mm über Boden,
bei - 5° Sitzteilneigung
95 mm über Boden (115.7550.1)



¹ in Verbindung mit der
Fahrbarkeit 101.2300.0 + 75 mm.

medi-matic® Verstellfunktionen und Maße

Maße	115.7150.1	115.7250.1	115.7550.1
Bodenplatte	1.050 × 575 mm	1.050 × 575 mm	1.050 × 575 mm
Polsterbreite	Rücken 560 - 680 mm, Sitz 585 mm	Rücken 560 - 680 mm, Sitz 585 mm	Rücken 560 - 680 mm, Sitz 585 mm
Gesamtbreite	690 mm	690 mm	690 mm
el. Rückenverstellung	■	■	■
el. Beckenhochlagerung	■	■	■
el. Höhenverstellung	■	■	■
Memory-Funktion		■	■
Sekretschale	■	■	■
Seitenschienen, Sitzteil	●	●	
el. Fußstützenverstellung			■
Nettogewicht ohne Zubehör	156 kg	156 kg	165 kg
Sichere Arbeitslast	200 kg	200 kg	200 kg

■ = serienmäßig ● = Zubehör gegen Aufpreis



Beckenhochlagerung

Rückenteilverstellung

Höhenverstellung

elektrische Fußstützen-
verstellung (115.7550.1)



Lagerung mit Fußstützen



Lagerung mit Beinhaltern nach Göpel



Niedrige Ausgangshöhe
für bequemes und sicheres Platz nehmen.



Flachlagerung für Ultraschalluntersuchung



Lagerung mit Beinhaltern nach Göpel auf Seitenschiene
(Abb. mit Untersuchungsstuhl medi-matic®)



Lagerung mit Ergo-Steps auf Seitenschiene
(Abb. mit Untersuchungsstuhl medi-matic®)



Lagerung mit UniLeg Beinhaltern
(Abb. mit Untersuchungsstuhl arco-matic®)



Lagerung mit UniLeg Beinhaltern
(Abb. mit Untersuchungsstuhl arco-matic®)

medi-matic® CEMD Beinlagerungssysteme

Modell-Nr. Beschreibung



101.4420.1 Fußstützen (Paar)
mit integriertem, pulverbeschichteten Handgriffbügel, schwenk- und feststellbar. Kunstlederbezug für Handgriffbügel nach Farbkarte. Schutzüberzüge aus durchsichtigem Kunststoff für Fußplatten.



101.4550.0 Beinhalter nach Göpel (Paar)
mit integriertem, pulverbeschichteten Handgriffbügel, Kunstlederbezug für Handgriffbügel nach Farbkarte, Integralschaumpolster silbergrau, mit Festschnallgurten, Stange aus Chromnickelstahl 18/10.



101.0369.0 Beinhalter UniLeg (Paar) mit Peroneusschutz E
höhenverstellbar und spreizbar vom Fußende, mit Gasfederunterstützung, Kunststoffschale mit Polster für Fuß und Unterschenkel, in alle Positionen einstellbar, mit integrierter Seitenschiენenaufnahme.



101.0678.0 Beinhalter UniLeg (Paar) E
Ausführung wie 101.0369.0 UniLeg, jedoch **ohne** Peroneusschutz

Hinweis!

Bitte beachten Sie, dass für die beiden UniLeg Varianten die abweichende "Preisgruppe E" für OP-Zubehör gilt. Der Wiederverkäuferrabatt kann daher abweichend sein!



Modell-Nr. Beschreibung

101.2270.0 Beinhalter nach Göpel (Stück)

aufgezogenes Integralschaumpolster in silbergrau, mit Festschnallgurt, Stange aus Chromnickelstahl 18/10, ohne Spannkloben.
(Bitte 101.1370.0 und 101.1670.0 berücksichtigen)

101.1370.0 Seitenschienen (Paar)

für das Sitzteil der Modelle 115.7150.1 und 115.7250.1, aus Chromnickelstahl 18/10, 25 × 10 mm, 290 mm lang.

101.1670.0 Spannkloben (Stück)

drehbar, aus Chromnickelstahl 18/10, zur Montage auf Seitenschienen.

101.1580.0 Handgriff (Stück)

Integralschaum in silbergrau, zur Montage auf Seitenschiene 101.1370.0.
(Nur zusammen mit Beinhalter 101.2270.0 zu verwenden!)



101.2310.0 Ergo-Steps (Paar)

Beinlagerungssystem mit verstellbaren Fersen-/Wadenschalen, Kunststoff grau, seitlich schwenkbar und auf Seitenschienen horizontal verstellbar, integrierte Handgriffe, Rundrohr in Stuhlfarbe, Befestigungselemente aus Chromnickelstahl 18/10, zur Montage auf Seitenschienen.
(Bitte 101.1370.0 berücksichtigen)

medi-matic®

Zubehör für alle Disziplinen

Modell-Nr. Beschreibung



101.4450.0 Beinplatte
herausziehbar, im Sitzrahmen integriert, mit Polster aus Integralschaum, grau. Sichere Arbeitslast 50 kg. Polstermaße in mm: 470 × 20 × 340 (B x H x L). (Auch nachrüstbar durch unseren Service – Preis auf Anfrage.)



101.4460.0 Zwischenpolster
einsteckbar, aus Integralschaum grau, für ausziehbare Beinplatte 101.4450.0. (nachrüstbar)



101.4470.0 Beinplatte
einsteckbar, gepolstert, Kunstlederbezug nach Farbkarte. Sichere Arbeitslast 50 kg. Polstermaße in mm: 550 × 45 × 620 (B x H x L). (Beinplattenaufnahmen auch nachrüstbar durch unseren Service – Preis auf Anfrage)



101.3720.0 Kopfpolster
Kunstlederbezug nach Farbkarte.



101.4810.1 Schutzbezug
für das Sitzpolster.

Modell-Nr. Beschreibung



100.1760.0 Papierrolle
400 mm breit, für integriertes Magazin.



101.6540.0 Aufnahmeplatte mit Haltearm
dreh- und schwenkbar, z.B. für Instrumente und Geräte.
Stellfläche: 309 × 285 mm, sichere Arbeitslast 10 kg.



101.4900.0 2 Steckdosen für 115.7150.1
gemäß EN 60601-1. (Nachrüstung nicht möglich)

101.4910.0 2 Steckdosen für 115.7150.1 - Schweizer Ausführung
wie 101.4900.0, jedoch „Schweizer Ausführung“.
(Nachrüstung nicht möglich)
Andere landesspezifische Steckdosen auf Anfrage!



101.6800.0 2 Steckdosen für 115.7250.1 und 115.7550.1
gemäß EN 60601-1, eine davon schaltbar über
Handbedienung. (Nachrüstung nicht möglich)

101.6810.0 2 Steckdosen für 115.7250.1 und 115.7550.1
Schweizer Ausführung
wie 101.6800.0, jedoch „Schweizer Ausführung“.
(Nachrüstung nicht möglich)
Andere landesspezifische Steckdosen auf Anfrage!

medi-matic® Zubehör für alle Disziplinen

Modell-Nr. Beschreibung



101.4750.0 Fußbügel
aus Chromnickelstahl, für den Arzt.
(nicht in Verbindung mit der Kreiselspülung
101.4940.0/101.4990.0 einsetzbar)



101.4520.1 Fußauftritt
fest verbunden und verschiebbar.
Auftrittplatte aus Kunststoff silbergrau.
(nicht in Verbindung mit der Fahrbarkeit 101.2300.0
oder der Kreiselspülung 101.4940.0/101.4990.0
einsetzbar)

Modell-Nr. Beschreibung



101.4800.1 Schutzüberzüge (Paar)
aus durchsichtigem Kunststoff, für Fußstützplatten.



101.2300.0 Fahrbarkeit
4 Doppelrollen Ø 75 mm, feststellbar und elektrisch leitend (nachrüstbar). Nicht in Verbindung mit der Kreiselspülung 101.4940.0/101.4990.0 und dem Fußauftritt 101.4520.1 einsetzbar.
Hinweis: Nicht zulässig für den Patiententransport!

medi-matic® C€MD

LED-Untersuchungsleuchte

Modell-Nr. Beschreibung



101.3140.0 LED-Untersuchungsleuchte*

flexibel einstellbar, sichere und einfache Positionierung. Lichtleistung 30.000 Lux bei 0,5 m⁽²⁾, großes homogenes Lichtfeld für maximalen Sehkomfort, Beleuchtungsfeld Ø 18 cm bei 0,5 m⁽²⁾. Fixe Farbtemperatur von 4.400 K, stufenlos dimmbar. Schnelle Reinigung dank geschlossener Bauweise. Wartungsfreiheit durch LED-Technologie. Mit externem Netzteil. Erfüllt normative Anforderung EN 60601-1 und EN 60601-2-41.

Mit Schienenkloben für Befestigung an vorhandener Seitenschiene, für Untersuchungsstühle der Serien **medi-matic®**, **arco** oder **arco-matic®**.

Bei medi-matic® Untersuchungsstühlen ohne Seitenschiene am Sitzteil zur Anbringung bitte den Teleskopständer 101.3110.0/101.3120.0 oder 101.0313.0 berücksichtigen!

Modell-Nr. Beschreibung

101.3150.0 LED-Untersuchungsleuchte*

Ausführung wie 101.3140.0, jedoch zusätzlich mit Schienenausleger und Schienenkloben, für Untersuchungsstühle der Serien **medi-matic®**, **arco** oder **arco-matic®** mit Seitenschienen am Sitzteil.

Mittels des Auslegers kann der Ausschwenkwinkel der LED-Untersuchungsleuchte erweitert werden, um einen problemlosen Einsatz an Untersuchungsstühlen mit elektrisch verstellbaren Beinhaltern zu gewährleisten.

Hinweis:

Die LED-Untersuchungsleuchte kann nicht in Verbindung mit der integrierten Version des Videokolposkops **vidan®2** eingesetzt werden!



medi-matic® LED-Untersuchungsleuchte

Modell-Nr. Beschreibung



101.3110.0 Teleskopständer rechts*
zur Befestigung der LED-Untersuchungsleuchte
101.3140.0 auf der rechten Seite direkt am medi-matic®
Untersuchungsstuhl, stufenlos höhenverstellbar von
600 mm bis 970 mm, aus rostfreiem Stahl.

101.3120.0 Teleskopständer links*
(o. Abb.) Ausführung wie 101.3110.0, jedoch zur Anbringung auf
der linken Seite.



Modell-Nr. Beschreibung

101.3130.0 Teleskopständer für Kolposkophalterung*
Standrohr zur Befestigung der LED-Untersuchungsleuchte 101.3140.0, zur Verwendung am medi-matic® Untersuchungsstuhl mit Kolposkophalterung, stufenlos höhenverstellbar von 800 mm - 1.400 mm, aus rostfreiem Stahl. Nachrüstbar an bereits bestehender Kolposkophalterung.

medi-matic® CE MD

Zubehör für die Gynäkologie

Modell-Nr. Beschreibung



101.2050.0 Sekretschale flach
aus Chromnickelstahl 18/10, 325 × 265 × 40 mm.



101.2010.0 Sekretschale tief
aus Chromnickelstahl 18/10, 355 × 325 × 65 mm.



101.4620.1 Sitzheizung
Ein- bzw. Ausschalten über Handbedienung.
Mittlere Leistungsaufnahme ca. 20 Watt,
regelbare Temperatur-Anzeige über Display
an der Stuhlverkleidung.
(nicht lieferbar für 115.7150.1, nicht einsetzbar
in Verbindung mit Kreiselspülung 101.4940.0)

Modell-Nr. Beschreibung

101.4310.0 Kolposkophalterung (ohne Kolposkop)
für Systeme Leisegang, Leica, Kaps und Zeiss, rechts
oder links montierbar. Für Systeme Kaps und Zeiss,
bitte Anschlussrohr mit Klemmhalter beim Kolposkop-
hersteller mitbestellen!

**Informationen zum SCHMITZ Full-HD
Videokolposkop vidan®2 finden Sie ab Seite 48.**





medi-matic® CE MD

Ausrüstungsvorschläge für die Gynäkologie

Modell-Nr.	Beschreibung	115.7150.1	115.7250.1	115.7550.1
1 x 101.3720.0	Kopfpolster	●	●	●
1 x 101.4620.1	Sitzheizung		●	●
1 x 101.4900.0	2 Steckdosen	●		
1 x 101.6800.0	2 Steckdosen		●	●
Beinlagerungssysteme wahlweise:				
2 x 101.2270.0	Beinhalter nach Göpel (Stück)	●	●	
2 x 101.1670.0	Spannkloben, drehbar (Stück)	●	●	
1 x 101.1370.0	Seitenschienen (Paar)	●	●	
2 x 101.1580.0	Handgriffe (Stück)	●	●	
alternativ:				
1 x 101.4420.1	Fußstützen (Paar)	●	●	●
alternativ:				
1 x 101.4550.0	Beinhalter nach Göpel (Paar)	●	●	●
alternativ:				
1 x 101.2310.0	Ergo-Steps (Paar)	●	●	
1 x 101.1370.0	Seitenschienen (Paar)	●	●	
Full-HD Videokolposkop:				
1 x 113.0007.0	Videokolposkop vidan®2		●	●
1 x 101.0531.0	Konnektivitätspaket		●	●
alternativ:				
1 x 113.0009.0	Videokolposkop vidan®2 mobil	●	●	●
1 x 101.0620.0	Konnektivitätspaket	●	●	●

Weitere Informationen zum vidan®2 ab Seite 48.